

## SPECIFICATIONS

VBV-700C/790C CAMERA	
PICK-UP DEVICE	INTERLINE TRANSFER TYPE CCD
TV SYSTEM	PAL
PICTURE ELEMENTS	512(H) x 582(V)
SENSING AREA	0.2x0.1in (4.9mm x 3.7mm)
IMAGE SIZE	1/3 inch
SYNCHRONIZATION	INTERNAL
HORIZONTAL RESOLUTION	420 TV LINES
REQUIRED ILLUMINATION	0 LUX MINIMUM/F1.2
POWER SUPPLY	12Vdc
POWER CONSUMPTION	2.4W(AT 12Vdc)
CURRENT CONSUMPTION	200mA
LENS ANGLE	115°(D) 92°(H) 70°(V)
OPERATION TEMPERATURE	-20°C TO +70°C
STORAGE TEMPERATURE	-30°C TO +80°C
WEIGHT	330g (0.72lb)
DIMENSIONS (W x H x D)	3.1 x 3.0 x 2.7in (81 x 77 x 70mm)

## TECHNISCHE DATEN

VBV-700C/790C KAMERA	
BILDSENSOR	CCD-SENSOR MIT INTERLINE TRANSFER
TV-NORM	PAL
BILDELEMENTE	512 x 582 (H x V)
ERFASSUNGSBEREICH	0.2x0.1in (4,9 x 3,7mm)
BILDGRÖSSE	1/3 Zoll
SYNCHRONISATION	INTERN
HORIZONTALE AUFLÖSUNG	420 BILDZEILEN
NOTWENDIGE HELLIGKEIT	MIN. 0 LUX/F1.2
VERSORGUNGSSPANNUNG	12 V DC
LEISTUNGS-AUFNAHME	2,4 W (BEI 12 Vdc)
STROMVERBRAUCH	200 mA
OBJEKTIVWINKEL	115° (T) 92° (H) 70° (V)
BETRIEBSTEMPERATUR	-20 BIS +70 °C
LAGERTEMPERATUR	-30 BIS +80 °C
GEWICHT	330g (0.72lb)
ABMESSUNGEN (B x H x T)	3,1 x 3,0 x 2,7in (81 x 77 x 70mm)

## ESPECIFICACIONES

CÁMARA VBV-700C/790C	
DISPOSITIVO DE CAPTACIÓN	DAC TIPO TRANSFERENCIA INTERLINE
SISTEMA DE TV	PAL
ELEMENTOS DE IMAGEN	512(H) x 582(V)
ÁREA SENSORA	0.2x0.1in (4,9mm x 3,7mm)
TAMAÑO DE IMAGEN	1/3 pulgada
SINCRONIZACIONES	INTERNAS
RESOLUCIÓN HORIZONTAL	420 LÍNEAS DE TV
ILUMINACIÓN REQUERIDA	MÍNIMO 0 LUX/F1.2
SUMINISTRO DE ENERGÍA	12 V CC
CONSUMO DE ENERGÍA	2,4W (A 12 V CC)
CONSUMO DE CORRIENTE	200 mA
ÁNGULO DELENTE	115°(D), 92°(H), 70°(V)
TEMPERATURA DE TRABAJO DE	-20°C A +70°C
TEMPERATURA DE DE	-30°C A +80°C
	ALMACENAMIENTO
PESO	330g (0.72lb)
DIMENSIONES (An x Al x P)	3,1 x 3,0 x 2,7in (81 x 77 x 70mm)

## CARACTÉRISTIQUES TECHNIQUES

VBV-700C/790C CAMERA	
CAPTEUR TRANSFERT	INTERLIGNE TYPE CCD
SYSTÈME TV	PAL
ÉLÉMENTS DE L'IMAGE	512(H) x 582(V)
SURFACE DU CAPTEUR	0.2x0.1in (4,9 mm x 3,7 mm)
DIMENSION DE L'IMAGE	1/3 pouce
SYNCHRONISATION	INTERNE
DÉFINITION HORIZONTALE	420 LIGNES TV
ÉCLAIREMENT NÉCESSAIRE	0 LUX MINIMUM/F1.2
ALIMENTATION	12 V CC
PUISSANCE CONSOMMÉE	2,4 W (sous 12 V CC)
CONSOMMATION EN COURANT	200 mA
ANGLE D'OBJECTIF	115°(P) 92°(H) 70°(V)
TEMPÉRATURE DE FONCTIONNEMENT	-20°C à +70°C
TEMPÉRATURE DE STOCKAGE	-30°C à +80°C
POIDS	330g (0.72lb)
DIMENSIONS (L x P x H)	3,1 x 3,0 x 2,7in (81 x 77 x 70mm)

## SPECIFICHE TECNICHE

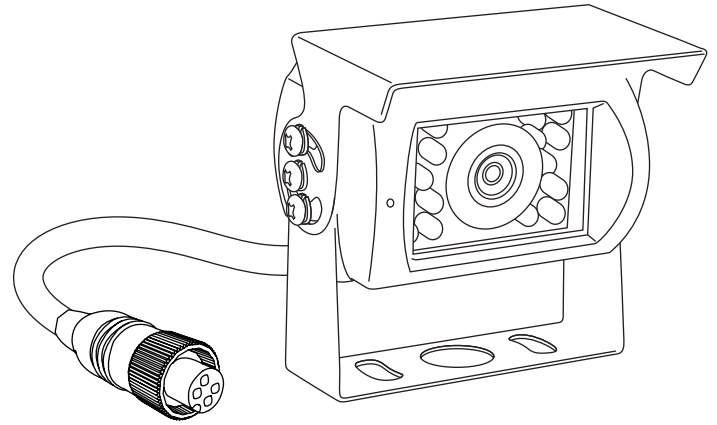
TELECAMERA 700C/790C	
DISPOSITIVO DI CAPTAZIONE	TRASFERIMENTO INTERLINEA TIPO CCD
STANDARD TV	PAL
ELEMENTI IMMAGINE	512(H) x 582(V)
AREA SENSOR	0.2x0.1in (4,9mm x 3,7mm)
FORMATO IMMAGINE	1/3 pollice
SINCRONIZZAZIONI	INTERNE
RISOLUZIONE ORIZZONTALE	420 LINEE TV
ILLUMINAZIONE RICHIESTA	0 LUX MINIMI/F1.2
RAPPORTO SEGNALE-DISTURBO	48dB MINIMI (CON AGC SPENTO)
ALIMENTAZIONE	12V DC
CONSUMO DI CORRENTE	2,4W (a 12 Vdc)
CONSUMO DI CORRENTE	200mA
ANGOLO DI CAMPO	115°(D) 92°(H) 70°(V)
TEMPERATURA DI Da	-20°C a +70°C
FUNZIONAMENTO	
TEMPERATURA DI Da	-30°C a +80 °C
CONSERVAZIONE	
PESO	330g (0.72lb)
DIMENSIONI (L x A x P)	3,1 x 3,0 x 2,7in (81 x 77 x 70mm)

## SPECIFICATIES

VBV-700C/790C CAMERA	
OPNAME APPARAAT	LIJNOVERDRACHT TYPE CCD
TV-SYSTEEM	PAL
BEELDELEMENTEN	512(H) x 582(V)
SENSOR OMGEVING	0.2x0.1in (4,9mm x 3,7mm)
BEELDGROOTTE	1/3 inch
SYNCHRONISATIE	INTERN
HORIZONTALE RESOLUTIE	380 TV-LIJNEN
VEREISTE VERLICHTING	MINIMUM 0 LUX/F1.2
SIGNAAL-RUISVERHOUDING	MINIMUM 44dB (AT AGC UIT GESCHAKELD)
STROOMBRON	12Vdc
STROOMVERBRUIK	2.4W(AT 12Vdc)
HUIDIG VERBRUIK	200mA
LENSHOEK	115°(D) 92°(H) 70°(V)
WERKTEMPERATUUR	-20°C tot +70°C
OPSLAGTEMPERATUUR	-30°C tot +80°C
GEWICHT	330g (0.72lb)
AFMETINGEN (B X H X D)	3,1 x 3,0 x 2,7in (81 x 77 x 70mm)

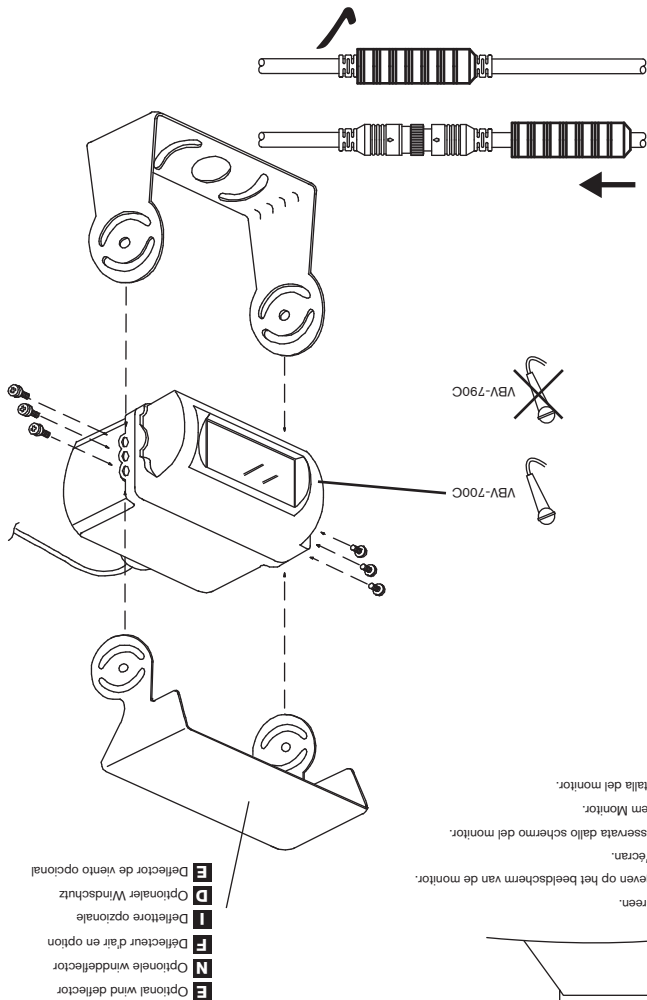
# VBV-700/790C

**Quick start installation instructions**  
**Guide de démarrage rapide**  
**Anleitung Schnellstart-Installation**  
**Istruzioni installazione veloce**  
**Instrucciones de instalación de inicio rápido**  
**Snel starten installatie-instructies**

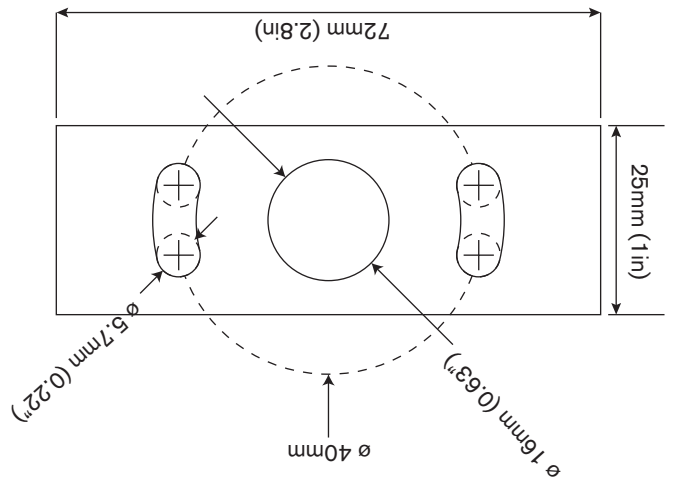
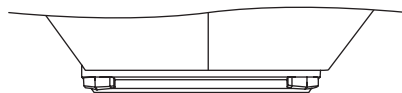


2664

Part #3347A



**E** Back of vehicle as viewed on monitor screen.  
**N** Achterkant van het vertuig als weergegeven op het beeldscherm van de monitor.  
**F** Arrière du véhicule tel qu'il apparaît sur l'écran.  
**D** Vista della parte posteriore del veicolo osservata dallo schermo del monitor.  
**I** Darstellung der Fahrzeugrückseite auf dem Monitor.  
**E** Vista de posterior del vehículo en la pantalla del monitor.



**E** Camera mounting hole pattern.  
**N** Camera montage gatpatroon.  
**F** Gabarit de perçage du trou de fixation de la caméra.  
**E** Esempio di foro per montaggio telecamera.  
**N** Bohrschablone für Kamerabefestigung.  
**F** Patrón perforado para montaje de cámara.

**E** Mount camera assembly high mounted (Centred).  
**N** Bevestigingsbeugel camera hoog gemonteerd (Gecentreerd).  
**D** Kamera-Anlagen überkopf angebracht (mittig).  
**E** Conjunto de montura de cámara a altura (Centrado).

